

狭所パレタイズロボットの代替案

パレタイズロボットは最も多いお引合案件です。単純作業でありながらワークをパレットに運び整然と積む作業は過酷です。誰もがロボットシステムを強く切望する作業です。しかしながら作業を覗かせていただくとほとんどが狭所での作業となっているかシステムを設置すると動線を殺してしまうことから導入を断念することとなります。そんな時は代替案として下記商品をご紹介します好評を頂いています。長所短所ありますが見極めて頂きパレタイズ作業の省力化にご検討ください。

1、〈アムンゼン〉 イージーリフト

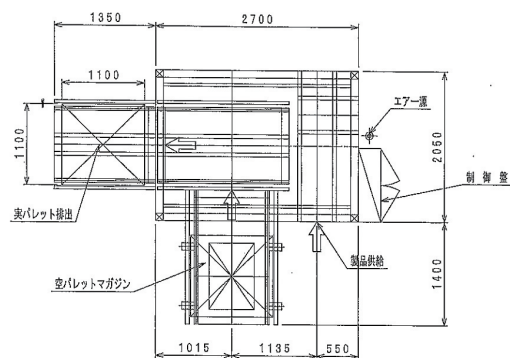
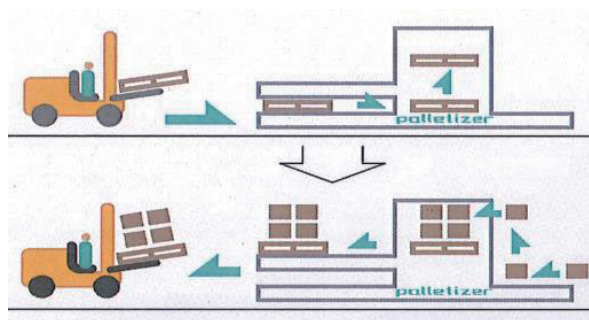
- ❖ 簡単なレバー操作だけで、誰にでも安全にスピーディーな作業が出来ます。
- ❖ シンプルな構造で、1台で200㎡以上の広さをカバーすることも可能です。
- ❖ 搬送物に合わせた吸着パットを多数用意し交換作業も簡単で多種ワークに対応します。



*作業動画は <http://www.amundsen.jp/> でご覧いただけます。

2、〈大和エンジニアリング〉パレタイザー

- ❖ パレットへの積載を省スペースにて効率よく自動化。
- ❖ 積載パターンにより各種荷姿への対応も可能。空パレット供給も行います。
- ❖ 2軸サーボモーター制御のガントリー式システムです。



*参考平面図を掲載しています。パレット供給からパレタイズ一貫装置です。

パレタイズはお客様固有の仕様があります。前後工程によっても配列や商品の向きなど当社ではご相談をいただくことにより最適なパレタイズシステムをご提案いたします。